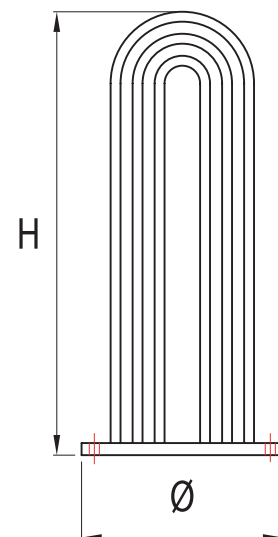


### > SCAMBIATORE A FASCIO TUBIERO ESTRAIBILE – PER ACQUA

(il prezzo è comprensivo di testata di rinvio Mod. “TRZ” e guarnizioni Mod. “CGG”)

Mq	H	Ø	INOX AISI 316L su piastra inox 316	INOX AISI 304 su piastra teflonata	RAME su piastra teflonata
			Cod.	Cod.	Cod.
0.50	457	300	FT II 05	FTIT 05	FTRT 05
0.75	445	300	FTII 07	FTIT 07	FTRT 07
1.00	475	300	FTII 10	FTIT 10	FTRT 10
1.50	600	380	FTII 15	FTIT 15	FTRT 15
2.00	600	380	FTII 20	FTIT 20	FTRT 20
3.00	720	380	FTII 30	FTIT 30	FTRT 30
4.00	750	430	FTII 40	FTIT 40	FTRT 40
5.00	780	430	FTII 50	FTIT 50	FTRT 50
8.00	1250	430	FTII 80	FTIT 80	FTRT 80
10.00	1510	430	FTII 100	FTIT 100	FTRT 100
3.00	720	480	-	FTIT4 30	FTRT4 30
4.00	750	480	-	FTIT4 40	FTRT4 40
5.00	780	480	-	FTIT4 50	FTRT4 50
8.00	1250	480	-	FTIT4 80	FTRT4 80
10.00	1510	480	-	FTIT4 100	FTRT4 100



### > S.F.T.E. corredato di certificazione P.E.D. – PER VAPORE A 6 BAR

(il prezzo è comprensivo di testata di rinvio Mod. “12 TRZ” e guarnizioni Mod. “CGNA”)

Mq	H	Ø	INOX AISI 316L su piastra inox 316	INOX AISI 304 su piastra teflonata	RAME su piastra teflonata
			Cod.	Cod.	Cod.
0.50	457	300	6 FTIT 05	6 FTIX 05	6 FTRT 05
0.75	445	300	6 FTIT 07	6 FTIX 07	6 FTRT 07
1.00	475	300	6 FTIT 10	6 FTIX 10	6 FTRT 10
1.50	600	380	6 FTIT 15	6 FTIX 15	6 FTRT 15
2.00	600	380	6 FTIT 20	6 FTIX 20	6 FTRT 20
3.00	720	380	6 FTIT 30	6 FTIX 30	6 FTRT 30
4.00	750	430	6 FTIT 40	6 FTIX 40	6 FTRT 40
5.00	780	430	6 FTIT 50	6 FTIX 50	6 FTRT 50
8.00	1250	430	6 FTIT 80	6 FTIX 80	6 FTRT 80
10.00	1510	430	6 FTIT 100	6 FTIX 100	6 FTRT 100



### > S.F.T.E. corredato di certificazione P.E.D. – PER VAPORE A 12 BAR

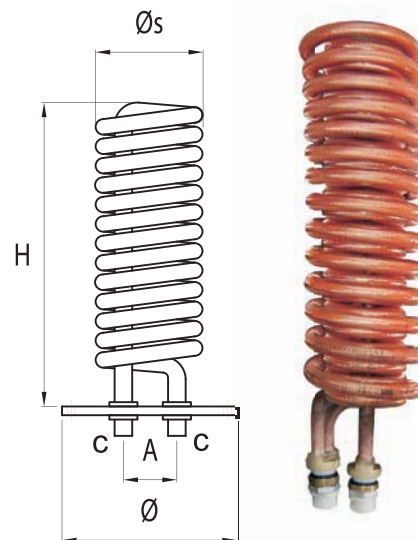
(il prezzo è comprensivo di testata di rinvio Mod. “12 TRZ” e guarnizioni Mod. “CGNA”)

Mq	H	Ø	INOX AISI 316L su piastra inox 316	INOX AISI 304 su piastra teflonata	RAME su piastra teflonata
			Cod.	Cod.	Cod.
0.50	457	300	12 FTII 05	12 FTIX 05	12 FTRT 05
0.75	445	300	12 FTII 07	12 FTIX 07	12 FTRT 07
1.00	475	300	12 FTII 10	12 FTIX 10	12 FTRT 10
1.50	600	380	12 FTII 15	12 FTIX 15	12 FTRT 15
2.00	600	380	12 FTII 20	12 FTIX 20	12 FTRT 20
3.00	720	380	12 FTII 30	12 FTIX 30	12 FTRT 30
4.00	750	430	12 FTII 40	12 FTIX 40	12 FTRT 40
5.00	780	430	12 FTII 50	12 FTIX 50	12 FTRT 50
8.00	1250	430	12 FTII 80	12 FTIX 80	12 FTRT 80
10.00	1510	430	12 FTII 100	12 FTIX 100	12 FTRT 100

### > SCAMBIATORE IN RAME ALETTATO – PER ACQUA

(il prezzo è comprensivo di piastra cieca e guarnizioni Mod. “CGG”)

Mq	H	Ø	Øs	c	A	su piastra teflonata
						Cod.
0.76	410	300	145	3/4" fil.est	70	SRA 07
1.21	420	300	145	3/4" fil.est	70	SRA 12
1.53	440	300	170	3/4" fil.est	70	SRA 15
2.63	570	380	190	3/4" fil.est	70	SRA 26
3.15	670	380	190	3/4" fil.est	70	SRA 31
4.54	750	380	190	1" fil.est	90	SRA 45
5.26	850	430	190	1" fil.est	90	SRA 52
6.34	980	430	190	1" fil.est	90	SRA 63
4.54	750	480	190	1" fil.est	90	SRA4 45
5.26	850	480	190	1" fil.est	90	SRA4 52
6.34	850	480	190	1" fil.est	90	SRA4 63

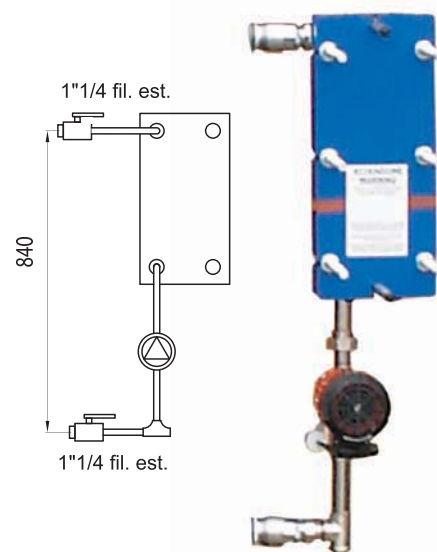


### > KIT DI SCAMBIO A PIASTRE IN ACCIAIO INOX AISI 316L

(il prezzo è comprensivo di scambiatore, circolatore sanitario, termostato e raccorderia di collegamento)

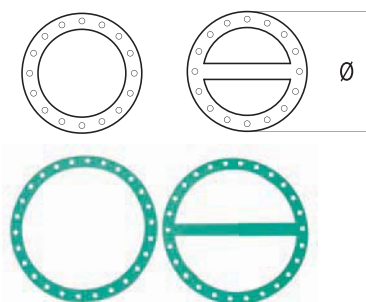
Potenza*	Produzione A.C.S. continuo*	Scambiatore ispezionabile		Scambiatore saldobrasato	
		N° piastre	Cod.	N° piastre	Cod.
Kcal/h	Lt/h				
30000	858	9	K 3 I	14	K 3 S
60000	1715	15	K 6 I	20	K 6 S
100000	2785	21	K 10 I	30	K 10 S
130000	3642	25	K 13 I	40	K 13 S
160000	4642	33	K 16 I	50	K 16 S

\*Temperatura di esercizio: Caldaia 60-80°C Sanitario 10-45°C



### > COPPIA DI GUARNIZIONI PER SCAMBIATORI ESTRAIBILI

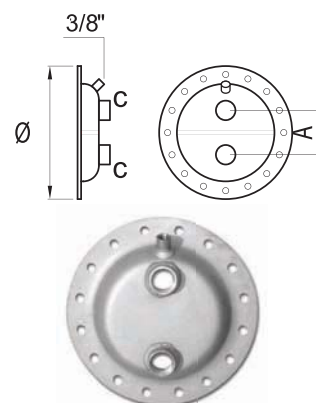
Ø	in gomma nera		in NA 1002 per vapore	
	Cod.		Cod.	
300	CGG 30		CGNA 30	
380	CGG 38		CGNA 38	
430	CGG 43		CGNA 43	
480	CGG 48		CGNA 48	



### > TESTATA DI RINVIO PER SCAMBIATORI ESTRAIBILI

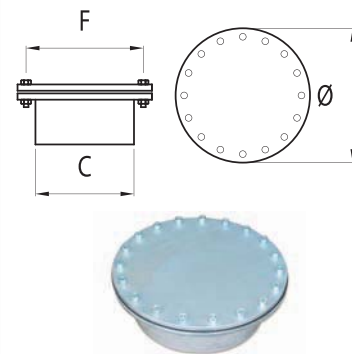
Ø	A	c	per acqua		per vapore 6 - 12 bar	
			inox	zincate	inox	zincate
			Cod.	Cod.	Cod.	Cod.
300	120	1"	TRI 30	TRZ 30	12 TRI 30	12 TRZ 30
380	150	2"	TRI 38	TRZ 38	12 TRI 38	12 TRZ 38
430	200	2"	TRI 43	TRZ 43	12 TRI 43	12 TRZ 43
480	200	2"	-	TRV 48	-	-

La testata di rinvio Ø 480 è verniciata anzichè zincata (TRV48)



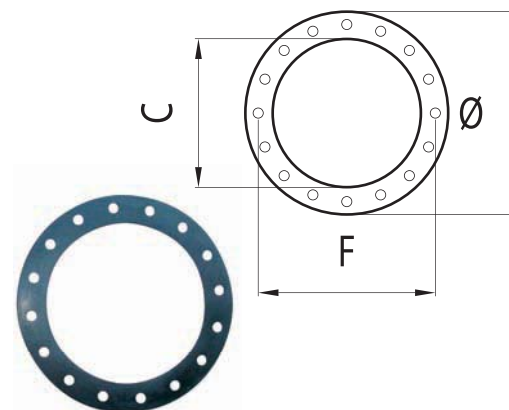
### > BOCCAPORTO D'ISPEZIONE COMPLETI DI GUARNIZIONE IN GOMMA E BULLONI

Ø	C	F	foratura	Inox AISI 316 T	Zincati	Verniciati
				Cod.	Cod.	Cod.
180	120	150	8 M10	BCP 18 X	BCP 18 Z	BCP 18 V
240	170	210	8 M12	BCP 24 X	BCP 24 Z	BCP 24 V
290	220	260	12 M12	BCP 29 X	BCP 29 Z	BCP 29 V
300	220	262	16 Ø14	BCP 30 X	BCP 30 Z	BCP 30 V
380	300	344	19 Ø14	BCP 38 X	BCP 38 Z	BCP 38 V
430	350	396	22 Ø14	BCP 43 X	BCP 43 Z	BCP 43 V
480	400	444	26 Ø14	BCP 48 X	BCP 48 Z	BCP 48 V
620	500	568	24 Ø18	BCP 62 X	BCP 62 Z	BCP 62 V



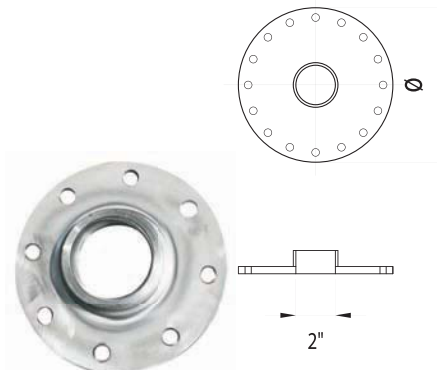
### > GUARNIZIONE PER BOCCAPORTI D'ISPEZIONE

Ø	C	F	foratura	gomma nera	NA 1002 per vapore
				Cod.	Cod.
180	120	150	8 Ø12	GG 18	GNA 18
240	170	210	8 Ø12	GG 24	GNA 24
290	220	260	12 Ø12	GG 29	GNA 29
300	220	262	16 Ø14	GG 30	GNA 30
380	300	344	19 Ø14	GG 38	GNA 38
430	350	396	22 Ø14	GG 43	GNA 43
480	400	444	26 Ø14	GG 48	GNA 48
620	500	568	24 Ø18	GG 62	GNA 62



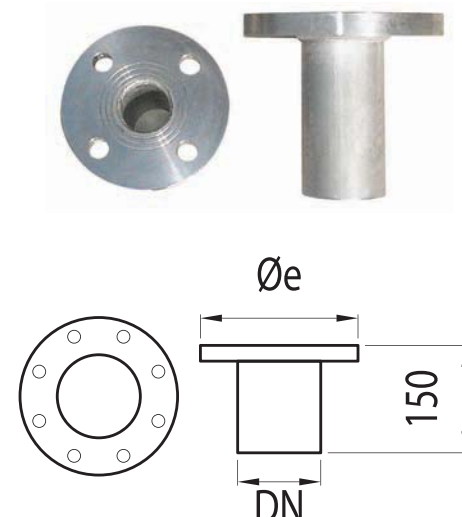
### > COPERCHIO CON MANICOTTO PER RESISTENZA PER BOCCAPORTI

Ø	N° Fori	Inox AISI 316 T	Vetroporcellanato	Keramtec
		Cod.	Cod.	Cod.
180	8	CRI 180	CRV 180	-
290	12	CRI 290	CRV 290	-
300	16	CRI 300	CRV 300	CRK 300
380	19	CRI 380	CRV 380	CRK 380
430	22	CRI 430	CRV 430	CRK 430
480	26	-	-	CRK 480



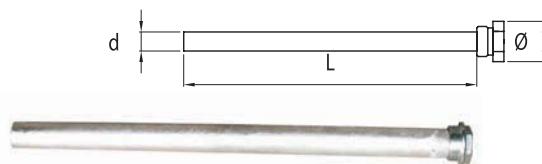
### > ATTACCHI FLANGIATI UNI 2278

DN	Inox AISI 316L	Zincati	Verniciati
	Cod.	Cod.	Cod.
25	DN 25 X	DN 25 Z	DN 25 V
32	DN 30 X	DN 30 Z	DN 30 V
40	DN 40 X	DN 40 Z	DN 40 V
50	DN 50 X	DN 50 Z	DN 50 V
65	DN 65 X	DN 65 Z	DN 65 V
80	DN 80 X	DN 80 Z	DN 80 V
100	DN 100 X	DN 100 Z	DN 100 V
125	DN 125 X	DN 125 Z	DN 125 V
150	DN 150 X	DN 150 Z	DN 150 V
200	DN 200 X	DN 200 Z	DN 200 V
250	DN 250 X	DN 250 Z	DN 250 V
300	DN 300 X	DN 300 Z	DN 300 V
400	DN 400 X	DN 400 Z	DN 400 V
500	DN 500 X	DN 500 Z	DN 500 V



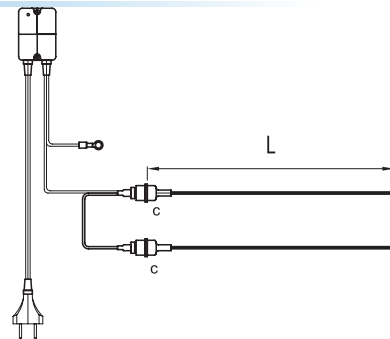
### > ANODO SACRIFICIALE DI MAGNESIO

Ø	L (mm)	d (mm)	Capacità Boiler (Lt)	Cod.
1"	320	26	100 - 150	AM 26
1"1/4	400	22	200 - 800	AM 22
1"1/4	500	32	1000 - 5000	AM 32



### > ANODO ELETTRONICO A CORRENTE IMPRESSA

Cod.	n° elettrodi	c	L	Capacità Boiler (Lt)
ESP 300/150	1	1/2"	450	750 - 1500
ESP 450/150	2	1/2"	600	2000 - 3000
ESP 550/200	2	1/2"	750	4000 - 5000

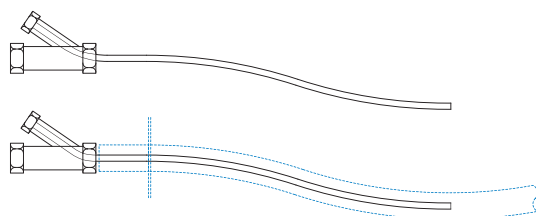


### > KIT DI RICIRCOLO SANITARIO

PER TERMOACCUMULATORI MAXIWARM - SOLARMAX

Codice

RCR

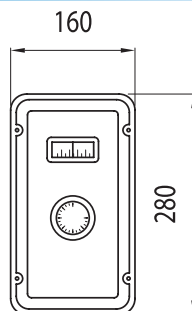


### > QUADRETTO DI CONTROLLO ANALOGICO

CON TERMOMETRO E TERMOSTATO

Codice

QCA

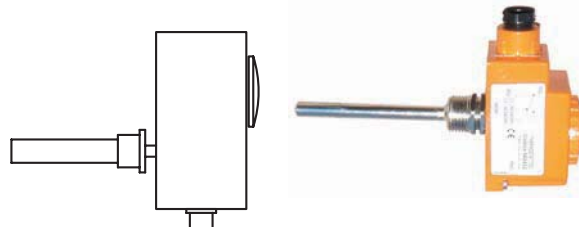


### > TERMOSTATO

PER ACQUA CALDA CON POZZETTO 1/2" L=100 MM

Codice

TSC

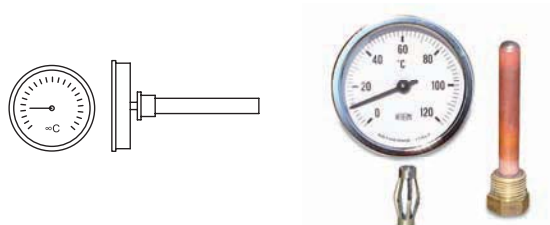


### > TERMOMETRO

PER ACQUA CALDA CON POZZETTO 1/2" L=100 MM

Codice

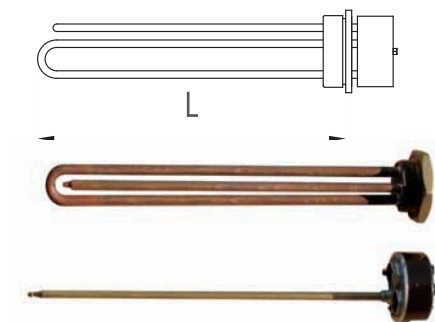
TMC



### > RESISTENZA ELETTRICA IN RAME – PER ACQUA

attacco da 1"1/4 - 230 V - con termostato

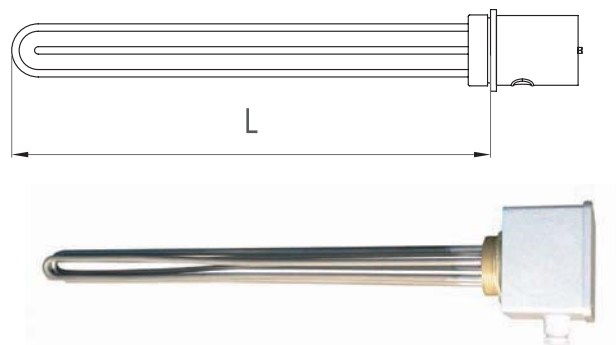
WATT	L	Codice
1500	300	RER 15
2000	400	RER 20
3000	700	RER 30



### > RESISTENZA ELETTRICA INOX – PER ACQUA

attacco da 1"1/2 - 230/400 V - IP55

WATT	L	Codice
3000	350	REX 30
4000	400	REX 40
5000	400	REX 50
8000	450	REX 80
10000	600	REX 100
12000	700	REX 120



### > ISOLAMENTI IN POLIURETANO

Serb.		POLIURETANO FLEX sp. 50 mm + sky non autoestinguente			POLIURETANO FLEX sp. 100 mm + sky non autoestinguente			POLIURETANO RIGIDO + sky non autoestinguente		
Lt.	Ø	Ø est.	Cod.	Ø est.	Cod.	Ø est.	sp.	Cod.		
200	450	550	CPF 50 24	650	CPF 100 24	550	50	CPR 50 24		
200	500	600	CPF 50 25	700	CPF 100 25	600	50	CPR 50 25		
300	550	650	CPF 50 30	750	CPF 100 30	650	50	CPR 50 30		
500	650	750	CPF 50 50	850	CPF 100 50	750	50	CPR 50 50		
800	750	850	CPF 50 80	950	CPF 100 80	920	70	CPR 70 80		
1000	790	890	CPF 50 100	990	CPF 100 100	960	70	CPR 70 100		
1250	950	1050	CPF 50 125	1150	CPF 100 125	1150	85	CPR 85 125		
1500	1000	1100	CPF 50 150	1200	CPF 100 150	1200	85	CPR 85 150		
2000	1100	1200	CPF 50 200	1300	CPF 100 200	1270	70	CPR 70 200		
2500	1200	1300	CPF 50 250	1400	CPF 100 250	1400	85	CPR 85 250		
3000	1250	1350	CPF 50 300	1450	CPF 100 300	1420	70	CPR 70 300		
4000	1400	1500	CPF 50 400	1600	CPF 100 400	1600	70	CPR 70 400		
5000	1600	1700	CPF 50 500	1800	CPF 100 500	1800	70	CPR 70 500		