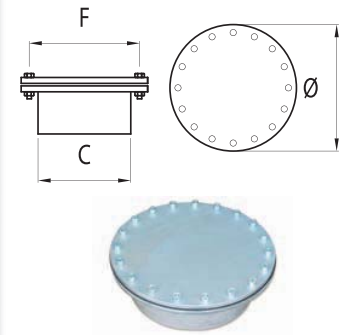


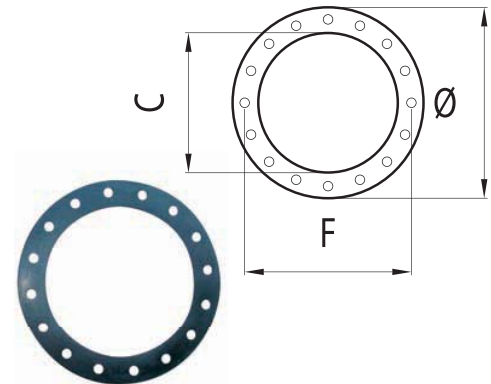
> BOCCAPORTO D'ISPEZIONE COMPLETI DI GUARNIZIONE IN GOMMA E BULLONI

Ø	C	F	foratura	Inox AISI 316 T	Zincati	Verniciati
				Cod.	Cod.	Cod.
180	120	150	8 M10	BCP 18 X	BCP 18 Z	BCP 18 V
240	170	210	8 M12	BCP 24 X	BCP 24 Z	BCP 24 V
290	220	260	12 M12	BCP 29 X	BCP 29 Z	BCP 29 V
300	220	262	16 Ø14	BCP 30 X	BCP 30 Z	BCP 30 V
380	300	344	19 Ø14	BCP 38 X	BCP 38 Z	BCP 38 V
430	350	396	22 Ø14	BCP 43 X	BCP 43 Z	BCP 43 V
480	400	444	26 Ø14	BCP 48 X	BCP 48 Z	BCP 48 V
620	500	568	24 Ø18	BCP 62 X	BCP 62 Z	BCP 62 V



> GUARNIZIONE PER BOCCAPORTI D'ISPEZIONE

Ø	C	F	foratura	gomma nera	NA 1002 per vapore
				Cod.	Cod.
180	120	150	8 Ø12	GG 18	GNA 18
240	170	210	8 Ø12	GG 24	GNA 24
290	220	260	12 Ø12	GG 29	GNA 29
300	220	262	16 Ø14	GG 30	GNA 30
380	300	344	19 Ø14	GG 38	GNA 38
430	350	396	22 Ø14	GG 43	GNA 43
480	400	444	26 Ø14	GG 48	
620	500	568	24 Ø18	GG 62	GNA 62



> ATTACCHI FLANGIATI UNI 2278

DN	Inox AISI 316L	Zincati	Verniciati
	Cod.	Cod.	Cod.
25	DN 25 X	DN 25 Z	DN 25 V
32	DN 30 X	DN 30 Z	DN 30 V
40	DN 40 X	DN 40 Z	DN 40 V
50	DN 50 X	DN 50 Z	DN 50 V
65	DN 65 X	DN 65 Z	DN 65 V
80	DN 80 X	DN 80 Z	DN 80 V
100	DN 100 X	DN 100 Z	DN 100 V
125	DN 125 X	DN 125 Z	DN 125 V
150	DN 150 X	DN 150 Z	DN 150 V
200	DN 200 X	DN 200 Z	DN 200 V
250	DN 250 X	DN 250 Z	DN 250 V
300	DN 300 X	DN 300 Z	DN 300 V
400	DN 400 X	DN 400 Z	DN 400 V
500	DN 500 X	DN 500 Z	DN 500 V

