



PFXXL - Termoaccumulo Pufferspeicher Extra Large

Termoaccumulo di grandi dimensioni per lo stoccaggio di elevate quantità di acqua da riscaldamento prodotta da sorgenti di calore continue e discontinue. Idoneo per impianti a biomassa, teleriscaldamento, industriali.

Il fluido termo-vettore contenuto nel serbatoio deve operare "a circuito chiuso" (ovvero privo di ossigeno) al fine di evitare fenomeni corrosivi.

SORGENTE DI CALORE



APPLICAZIONE



CARATTERISTICHE TECNICHE

Puffer

Caratteristiche generali

Materiale	Acciaio al carbonio S 235 Jr
Trattamento protettivo interno	Grezzo
Trattamento protettivo esterno	Verniciatura con antiruggine e smalto industriale
Esercizio (P max. / T max.)	3 o 6 bar / 95°C
Capacità	6000 - 30000 Lt (disponibile su richiesta fino a 1000.000 Lt)
Garanzia	2 anni
Coibentazione	Poliuretano flessibile con rivestimento in PVC (isolamento consegnato separatamente)
Normativa di riferimento	Direttiva 2014/68/UE (PED) Art. 4 Par. 3 (apparecchiature in pressione)

ACCESSORI (pag. 218)



Centralina di controllo elettronica



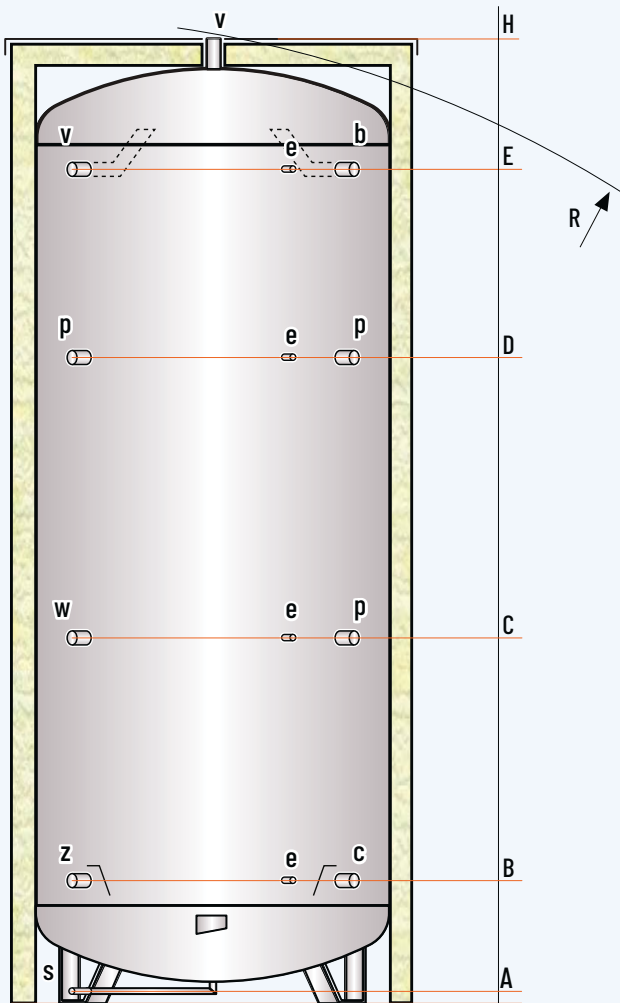
Termostato



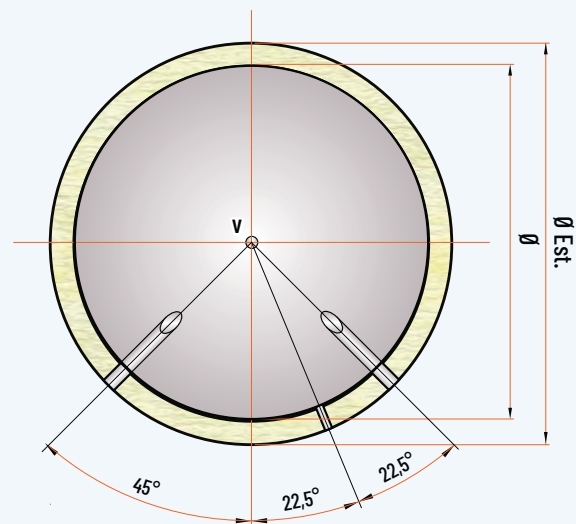
Termometro

PFXXL - Coibentazione in poliuretano flessibile e rivestimento in PVC

PRESSIONE D'ESERCIZIO 3 bar CODICE	PRESSIONE D'ESERCIZIO 6 bar CODICE	SPESSORE ISOL. (mm)	CAPACITÀ REALE (Lt)
PFXXL 06003 F	PFXXL 06006 F	100	6038,2
PFXXL 08003 F	PFXXL 08006 F	100	8220,0
PFXXL 10003 F	PFXXL 10006 F	100	9790,0
PFXXL 15003 F	PFXXL 15006 F	100	15495,7
PFXXL 20003 F	PFXXL 20006 F	100	20711,9
PFXXL 30003 F	PFXXL 30006 F	100	30524,4


LEGENDA

- b** . Mandata sorgente di calore
- c** . Ritorno sorgente di calore
- e** . Termometro - sonda di temperatura
- p** . Connessione di servizio
- v** . Mandata impianto riscaldamento
- w** . Connessione per resistenza elettrica
- z** . Ritorno impianto riscaldamento



MODELLO	DIMENSIONI (mm)				QUOTE (mm)					ATTACCHI (GAS)					PESO PFXXL 6 bar (kg)
	Ø	H	Ø EST *	R	A	B	C	D	E	e	b c p v z	s			
PFXXL 0600_ F	1600	3460	1800	3590	60	570	1345	2135	2925	1/2"	2"	1 1/4"	598		
PFXXL 0800_ F	2000	3180	2200	3470	120	760	1325	1955	2520	1/2"	2"	1 1/4"	862		
PFXXL 1000_ F	2000	3680	2200	3890	120	760	1485	2275	3015	1/2"	3"	1 1/4"	1056		
PFXXL 1500_ F	2300	4250	2500	4500	120	765	1700	2635	3550	1/2"	3"	1 1/4"	1430		
PFXXL 2000_ F	2500	4850	2700	5110	120	845	1925	3025	4105	1/2"	3"	1 1/4"	2052		
PFXXL 3000_ F	2500	6850	2700	7000	120	845	2595	4355	6100	1/2"	3"	1 1/4"	2908		

* Tutti gli isolamenti sono rimovibili e forniti separatamente dal serbatoio