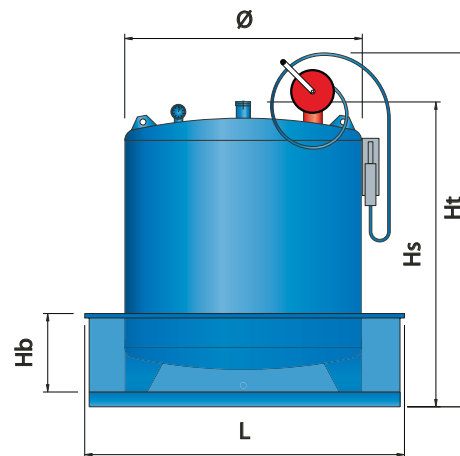


PRATICO 490 - Serbatoio erogatore di gasolio



La soluzione ideale per aziende agricole, movimento terra e tutte le altre attività industriali (esonerato dalle omologazioni ministeriali attività soggette al D.M. 16/02/82).

- Serbatoio costruito in lamiera di acciaio al carbonio
- Capacità Lt. 490
- Bacino di contenimento in lamiera di acciaio al carbonio con capacità pari ad 1/3 del serbatoio.
- Finitura antiruggine + smalto bicomponente industriale.



Cisterna	Materiale:	S 235 Jr
	Tratt. protettivo interno:	Grezzo
	Tratt. protettivo esterno:	Verniciatura con antiruggine e smalto industriale
	Esercizio (P max. / T max.):	Pressione atmosferica / 25°C
	Garanzia:	2 anni (per difetti di costruzione)

Capacità (Lt)	Serbatoio (mm)		Bacino di contenimento (mm)			H totale (mm)
	Ø	Hs	Lughezza L	Larghezza L	Altezza Hb	
490	850	1150	1000	1000	170	1500

PRATICO 490 - Serbatoio erogatore di gasolio

Capacità (Lt)	Cod.
490	PRATICO 490

PRATICO 490 - Accessori

Articolo	Cod.
Pompa manuale a pistone + mt. 4 tubo in gomma + pistola manuale	M4M
Pompa rotativa a palette + mt. 4 tubo in gomma + pistola manuale	R4M
Gruppo di erogazione Self 55 + mt. 4 tubo in gomma + pistola automatica	S4A
Indicatore di livello analogico	ILAN